



anita

DESIGN BY EUROSALOTTO LAB

*Seduta confortevole
e proporzioni perfette*



Chiusa

Lettura



Chiusa

Distesa letto

ANITA, intramontabile bergère, offre una seduta confortevole grazie alle sue proporzioni perfette, braccioli alti e contenitivi per garantire maggiore comfort elegante e raffinata, è perfetta sia in ambienti giorno sia notte, infatti la sua particolare meccanica raggiunge la posizione "letto".

ANITA



SEATS COLLECTION



ANITA

- fusto in legno multistrato, con parti in legno massello
- seduta in metallo a molle "Nosag" e cuscino seduta in espanso
- braccioli alti e contenitivi e schienale con appoggio laterale
- meccanica 5M2LD 2 motori lift indipendenti gambe e schiena
- poltrona con meccanica a posizione letto

DI SERIE

- rivestimento poltrona non sfoderabile
- trapunta gambe (plumette), per garantire un completo appoggio delle gambe.
- tasca laterale applicata sx guardando

TESSUTI IN CATEGORIA PROMO (vedi campione cartellina promo):

Servizio di consegna rapida, solo per i tessuti sotto indicati



Primum - 03 BEIGE



Primum - 10 BORDEAUX



Primum - 14 BLU

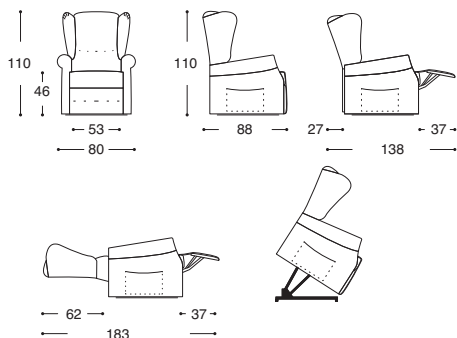
NOTE:

I tessuti lavabili in acqua necessitano di prelavaggio (vedi condizioni di vendita)

Tessuti di cat. diverse o multicolore: vedi condizioni di vendita.

Nelle poltrone in promo non si applicano accessori (vedi pag. 25)

Nella cat. PROMO sono inclusi tutti i tessuti della cartellina PROMO, con consegna standard (circa 20/30 gg lavorativi).



CARATERISTICHE TECNICHE



Poltrona con alzata

2 motori

1940 mecc. 5M2LD Lift divide

A RICHIESTA



KIT COPRI TOTAL



TROLLEY SYSTEM
A RIJOTE MAGGIORATE



VIBROMASSAGGIO

BRACCIOLI ASPORTABILI PER FACILITARE LO SPOSTAMENTO DA POLTRONA A CARROZZINA/LETTO

